

4K/60P対応 可搬型9面マルチディスプレイ

概要資料

2017年3月

Contents

4K/60P対応可搬型9面マルチディスプレイ	2
設置の仕方とスペック	
・ディスプレイの3段設置・リフター構造	3
・寸法図・マルチ送出システム	4
・雨風対策1	5
・雨風対策2(アルミトラス)	6
・必要電力、8Kマルチディスプレイ	7
<hr/>	
事例 (抜粋)	
・メ〜テレ秋祭り2016	8
・ウェアラブルデバイスって何だ？	
・フェスティバル	9
・第5回神戸マラソン (Kobe Marathon 2015)	10
・MIYAKO ISLAND ROCK FESTIVAL 2016	11
<hr/>	
機材一覧	12

This is ヒョウゴベンダ

兵庫ベンダ工業株式会社は、兵庫県姫路市にある「まじめにおもしろいモノ・コトづくり」を実践する会社です。

企業情報

- ・社名 兵庫ベンダ工業株式会社
- ・設立 1982年4月
- ・本社 姫路市網干区浜田1555番地16
- ・GALLERY 神戸市中央区波止場町 6-5
波止場町 TEN×TEN R38
- ・Branch Office 沖縄県宮古島市平良
字久貝1068-91F-East
※株式会社ジオ内
- ・TEL (代表) 079-272-0366

お問い合わせ

- ・ Email info@bender.jp

ご注意事項

- ・ 兵庫ベンダ工業株式会社による個別の明示的な承諾を得ることなく、この資料を使用することを固く禁じます
- ・ 掲載されている情報は、2017年3月時点のものです。閲覧時点で情報が異なる場合がありますので、あらかじめご了承ください。



4K/60P対応可搬型 9面マルチディスプレイ



「4K/60P対応可搬型9面マルチディスプレイ」とは、4K映像（または2K映像）を配信するための移動設備です。屋内でも屋外でも使用できます。



60インチのディスプレイ9枚で4K映像を配信

このマルチディスプレイは、60インチのディスプレイ9枚で構成される、幅約4m×高さ約2.3mの大画面です。先進の映像技術と掛け合わせることで、圧倒的な存在感と表現力のある4K映像(または2K映像)を配信します。

屋内でも、屋外でも

公共施設、多目的ホール、オフィスビルなど屋内に設置できるだけでなく、公園、野外施設など屋外にも設置できます。



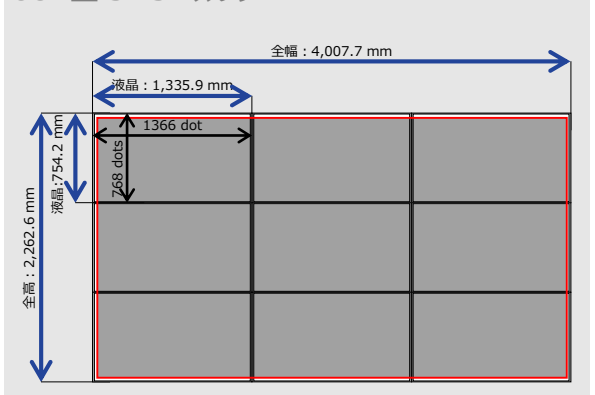
すべて組み立て式

ディスプレイとそれを支える骨組みは、すべて組み立て式のため、様々な会場・搬入場所に対応します。組み立ても解体もすべて弊社のスタッフが対応します。

コンテンツの配信

スケジュールされたコンテンツの投影作業も承ります。また、4K/2Kカメラで撮影した映像をライブでマルチビジョンに映し出すことも可能です。

60V型 3×3 マルチ

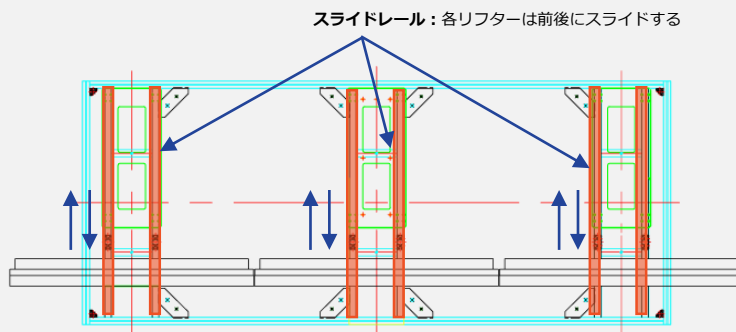


設置の仕方とスペック (1/4)

ディスプレイを3列に設置

リフターを横3列に並べ、各リフターにディスプレイを3段設置します。ディスプレイが設置しやすいように、各リフターはスライドする構造になっています。

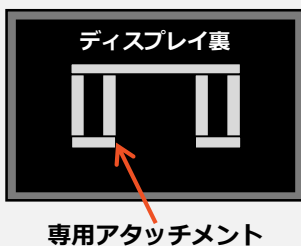
上面図



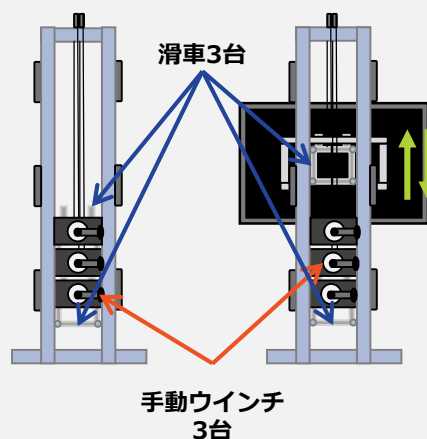
リフター構造

ディスプレイ裏に専用のアタッチメントを装着しており、ディスプレイを設置した滑車を手動ウインチによって上下にスライドさせます。

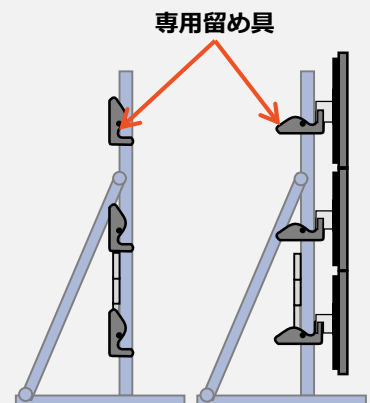
ディスプレイ裏



背面



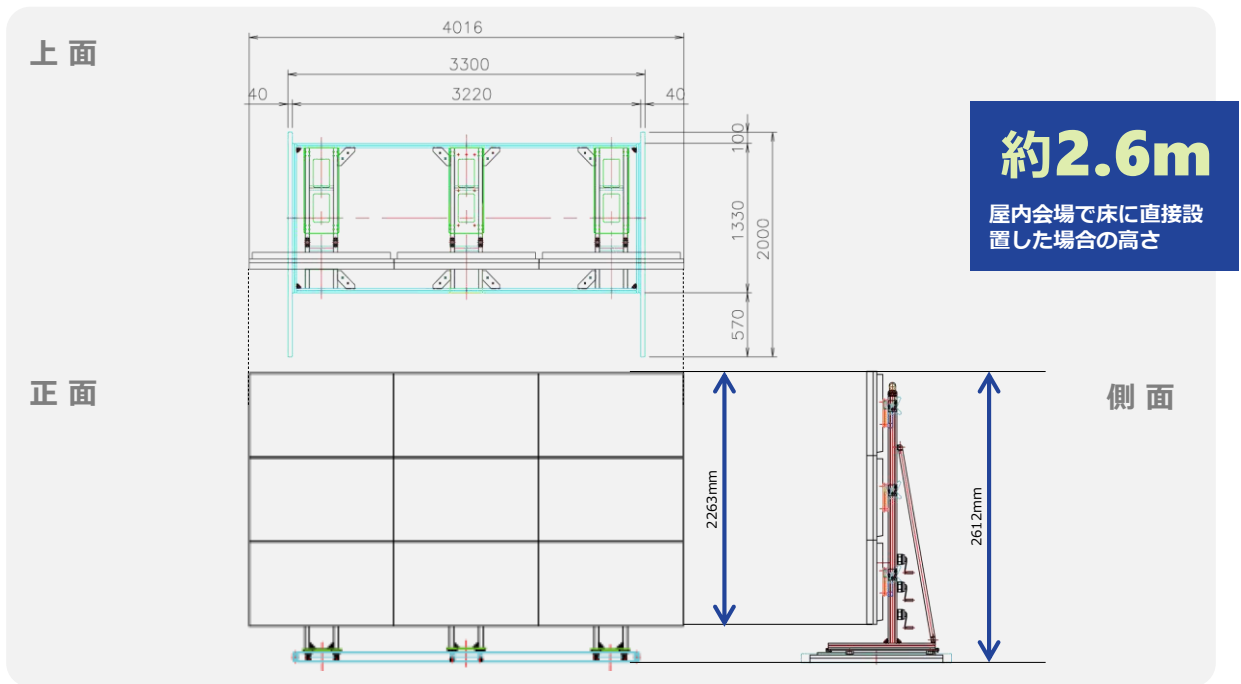
側面



設置の仕方とスペック (2/4)

寸法図

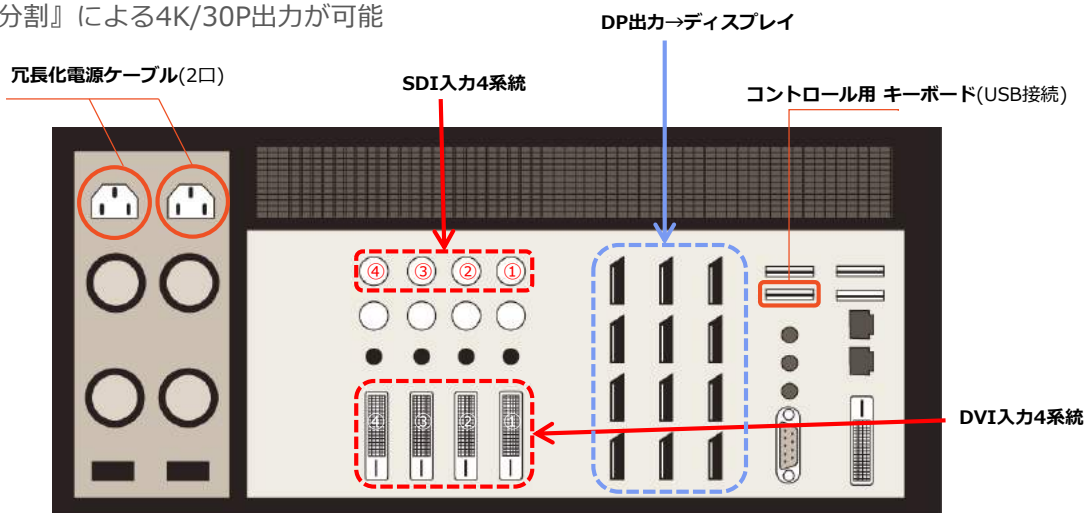
床に直接設置した場合、床面からの高さは約2.6mになります。



マルチ送出システム

SDI入力×4、DVI入力×4を搭載

- ・ SDI入力については、各1本のSDIを使用して2K/60P出力が可能。また、4本のSDIを利用して『田の字4分割』による4K/60P出力が可能
- ・ DVI入力については、各1本のDVIを使用して2K出力が可能。また、4本のDVIを利用して『田の字4分割』による4K/30P出力が可能

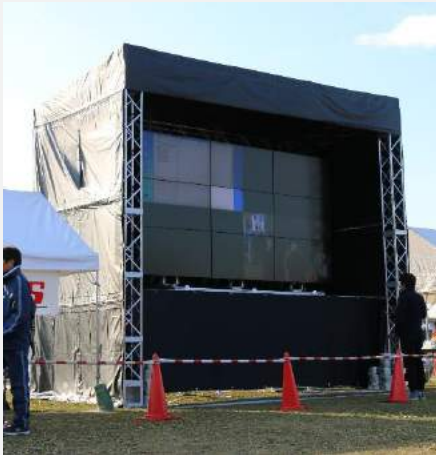


設置の仕方とスペック (3/4)

雨風対策

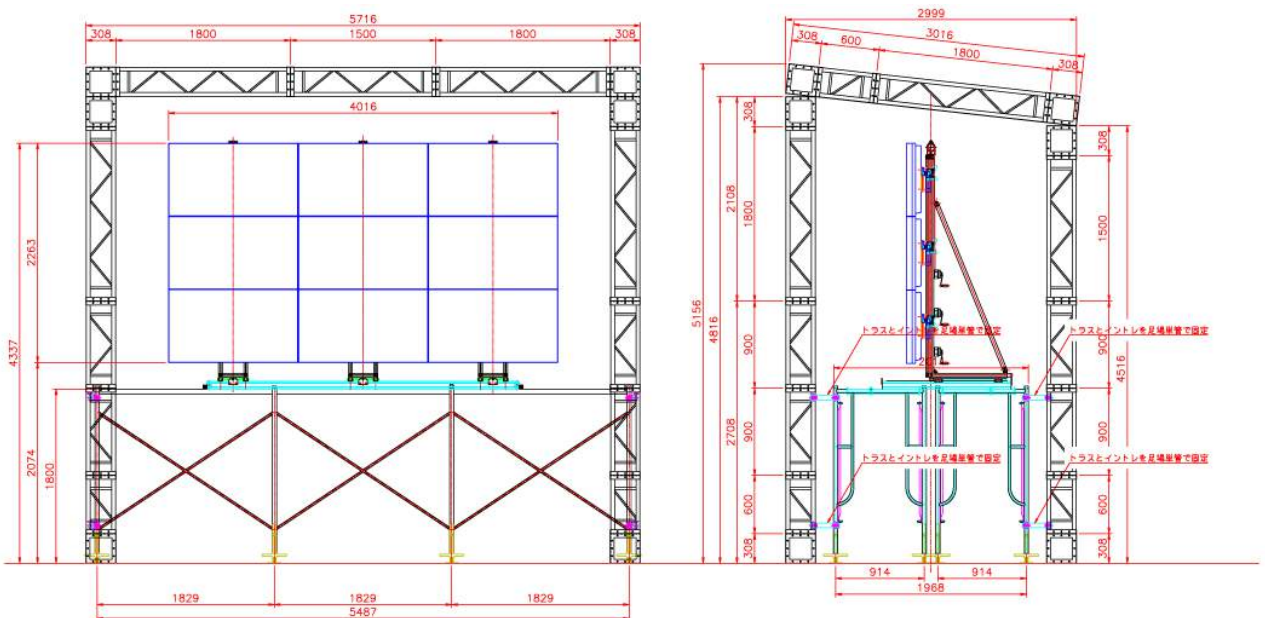
アルミトラスによる囲いを設置し、弊社オリジナル防水シートで覆うことで雨風を防ぎます。

前面と背面



図面

最大1.8m高のイントレスステージの設置も可能です。



※トラス及びイントレも弊社保有資材で対応いたします

設置の仕方とスペック (4/4)

必要電力

下記の通り、合計で約8kWの電力が必要となります。

※使用機器により、必要電力は異なります。あくまで目安としてお考えください

■ ディスプレイ(60インチ×9面)

500W × 9面 = 4.5kW

■ 送出システム

約1.5kW

■ 音響機器

約1.5kW

■ その他 (放送用コンバータ、コンテンツ再生機 等)

約0.5kW

約8kW

必要電力は約8kW
(使用機器による)



メ〜テレ秋まつり2015



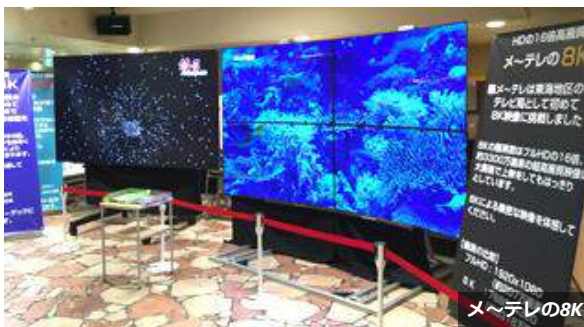
SIGGRAPH Asia 2015

8Kマルチビジョン

4 Kパネル4枚で 8 K映像の投影が可能なマルチディスプレイも試験的に運用しています。



テレビ朝日技術展示会「ゴータック2016」



メ〜テレの8K



神戸ワイン 三宮店

メ〜テレ秋祭り2016

名古屋テレビ放送が主催するメ〜テレ秋まつり2016「Dance Channel AREA」にて、4Kカメラ3台のライブスイッチ映像を投影しました。



イベント概要

- イベント名** メ〜テレ秋祭り2016（名古屋市中区）
- 開催期間** 2016年9月24日（土）-25日（日）
- 開催場所** 久屋大通公園（エンゼル広場、久屋広場、光の広場）
- 主催** 名古屋テレビ放送株式会社
- URL** <https://www.nagoyatv.com/akimatsuri2016/>

ウェアラブルデバイスって何だ？ フェスティバル

メインステージのバックディスプレイとして、登壇者のプレゼンテーションスライドを投影。また、ファッションショーVJ用ビジョンとして活用しました。



イベント概要

イベント名 ウェアラブルデバイスって何だ？フェスティバル（神戸市中央区）

開催期間 2016年3月19日（土）

開催場所 神戸市産業振興センター 2階展示場

主催 神戸市企画調整局情報化推進部（ICT創造担当）

URL <http://www.city.kobe.lg.jp/information/press/2016/01/20160128040502.html>

第5回神戸マラソン (Kobe Marathon 2015)

マラソン当日は、マラソン中継とゴールシーンをマルチディスプレイに投影。また、神戸マラソンの前日・前々日は屋内の選手受付会場に設置。ランナー向けにコース動画を表示しました。



イベント概要

イベント名 第5回神戸マラソン (Kobe Marathon 2015) (兵庫県神戸市)

開催期間 2015年11月15日 (日)

開催場所 神戸国際展示場、神戸市役所、須磨浦公園他

主催 兵庫県, 神戸市, 兵庫県教育委員会, 神戸市教育委員会, (一財) 兵庫陸上競技協会

URL <http://kobe-marathon.net/2015/schema/index.php>

MIYAKO ISLAND ROCK FESTIVAL 2016～SAVE THE SEA, SAVE THE SKY～

メインステージでのアーティスト演奏の様子を4K生カメラで撮影し、映像をライブで投影しました。



使用機材

カメラ：FDR-AX1、LUMIX GH4/DMW-YAGH（SDI出力オプション）、Blackmagic URSA Mini 4.6K EF、コンバータ各種、スイッチャー各種

イベント概要

- イベント名** MIYAKO ISLAND ROCK FESTIVAL 2016～SAVE THE SEA, SAVE THE SKY～
海に優しく、空に優しい、南の島のロックフェス（沖縄県宮古島市平良）
- 開催期間** 2016年6月18日（土）
- 開催場所** 宮古島コースタルリゾートヒララ トゥリバー地区ヘッドランド特設会場
- 主催** MIYAKO ISLAND ROCK FESTIVAL実行委員会
- URL** <http://www.mirf.jp/>

機材一覧 (1/2)

送出機器

機器名	メーカー名	概要
マルチディスプレイ送出システム	-	SDI入力×4、DVI入力×4による4K/2K出力が可能
Datapath X4	DATA PATH	1本の映像信号を4つに分割(4K/30P)し、出力することが可能

再生機器

機器名	メーカー名	概要
BrightSign 4K1142	BrightSign	H.265に対応し4K 60p動画をHDMI2.0経由で表示する4Kデジタルサイネージ対応セット・トップ・ボックス
Ki Pro Ultra	AJA VIDEO SYSTEMS	4K/UltraHD/2K/HD 対応の次世代ファイルベースビデオレコーダーおよびプレイヤー※再生はProRes

カメラ

機器名	メーカー名	概要
Blackmagic URSA Mini 4.6K EF	BlackmagiDesign	60P対応で4.6Kスーパー35センサー、15ストップのダイナミックレンジにも対応したビデオカメラレコーダー
FDR-AX1	SONY	4K60P対応のデジタルビデオカメラレコーダー
LUMIX GH4/DMW-YAGH (SDI出力オプション)	Panasonic	4K30P対応のデジタル1眼カメラ

※その他4K対応アクションカメラ等も保有しています

インターフェースコンバータ

機器名	メーカー名	概要
SD-7073	ASTRO DESIGN	入力インターフェース、出力インターフェースともに、3G/HD-SDIとHDMIを備えた、4Kフォーマット対応インターフェース変換装置

機材一覧 (2/2)

その他の機材		
機器名	メーカー名	概要
BlackmagicDesign Teranex mini シリーズ	BlackmagiDesign	12G-SDIに対応したHDMI変換、QuadSDI変換等の各種ミニコンバータ
SmartView 4K	BlackmagiDesign	マルチレート12G-SDI、広視野角に対応した明るいディスプレイ、そして3D LUTサポート、H/Vディレイ、ブルーオンリー、調整可能なフレームガイドなどを搭載したUltra HD放送用モニター
RONIN	DJI	3つの動作モードによる使用が可能な3軸ジンバルシステム
MultiView 16	BlackmagiDesign	6G-SDIまで対応の複数ソースのモニタリングシステム
Teranex Express	BlackmagiDesign	12G-SDIを搭載したSD、HD、Ultra HDリアルタイム変換対応アップ/ダウン/クロスコンバータ
ATEM Television Studio HD	BlackmagiDesign	最大8系統(SDI/HDMI 各4系統)のソースを接続可能で、1080p60までをサポートするライブプロダクションスイッチャー

※その他、掲載機材以外にも各種ケーブル、機器がございますのでお気軽にお問合せください

ヒョウゴベンダ

www.bender.jp